

EK LIGHTS

efresnel CW

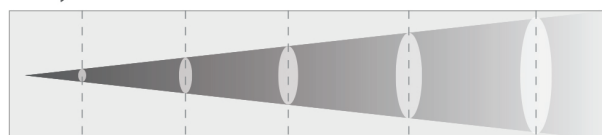


СВЕТОДИОДНЫЙ ПРИБОР С ЛИНЗОЙ ФРИНЕЛЯ С ХОЛОДНЫМ БЕЛЫМ

- 250W 5600K LED с высоким CRI более 97, R9>90, TLCI:96 для создания чрезвычайно высокой светоотдачи
- 17 ~ 42° ручной диапазон зума
- Выбор частоты ШИМ для видео без мерцания с любыми камерами
- Постоянная цветовая температура по всей кривой диммирования
- Световой поток без мерцания, тихая работа, низкая стоимость обслуживания
- Управление по DMX и RDM

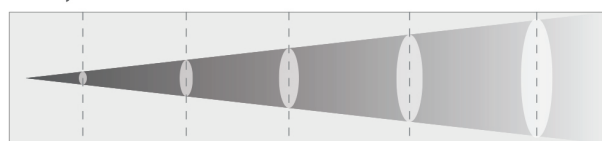


Угол луча 17°



Расстояние(м)	1	3	5	7	10
Освещ-ть(люкс)	100794	11200	4030	2057	1007

Угол луча 42°



Расстояние(м)	1	3	5	7	10
Освещ-ть(люкс)	23598	2622	943	480	240

ФОТОМЕТРИЯ

Источник света	250Вт светодиод
Световой поток(лм)	13500лм
Освещенность(люкс)	4031 люкс @ 5м (7°)
Цвет. температура	5600K
CRI	CRI≥97, R9>90
Срок службы светодиода	20000ч
Угол луча	17~42°

КЛЮЧЕВЫЕ ОСОБЕННОСТИ

Зум	17°~42° ручной
Диммер	0~100% с 4 кривыми диммирования
LED частоты	600Hz/1200Hz/2000Hz/4000Hz/ 6000Hz/25KHz

УПРАВЛЕНИЕ

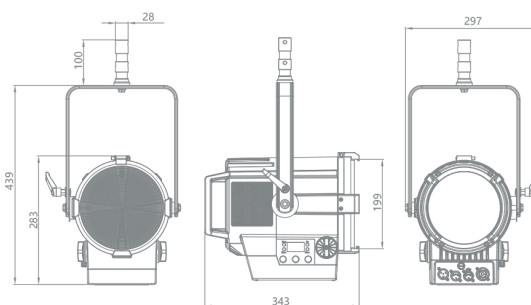
Протокол	DMX 512 / RDM
Подкл. передачи данных	3-или 5-конт. DMX In/Out
Связывание данных	Подкл. до 25шт.
DMX каналы	1CH/2CH/ 5CH
Дисплей	OLED

ПИТАНИЕ

Сеть	100 - 240 В, 50/60 Гц
Подкл. питания	Neuutrik power In/Out
Соединение в цепь	Подкл. до 13шт. @ 230В, 7шт. @ 120В
Потребление	214Вт @ 230В, 215Вт @ 120В
Коэффициент потребления	0.94/230В, 0.99/120В

ФИЗИЧЕСКИЕ ПАРАМЕТРЫ

Корпус	Алюминий, матовый черный
Охлаждение	Малозумный вентилятор
Температура окр. среды	-10°C~40°C
Размеры	343 x 297x 439 мм
Вес	7.3кг
Аксессуары	Кабель питания* 1шт. Гелевая рамка * 1шт.



Вид спереди

Вид сбоку

Вид сзади